

TAI CHYANG ELECTRIC



本社(T01)

71042台灣台南市永康區正北三路288號
NO.288, Cheng Pei 3RD RD., Yong Kang Dist., Tainan City
71042, Taiwan
Code : 71042
TEL : +886-6-254-3816
FAX : +886-6-253-9086
HTTP : www.tc-power.com E-mail : sales@tc-power.com
國內業務聯絡方式 : 0908-981-933 · 0955-900-168
152-6255-8806

連絡先



連絡先



桃園事務所(SC12)

33743台灣桃園市大園區致祥二街8號
NO.8, Zhixiang 2st, Dayuan Dist.,
Taoyuan City 33743, Taiwan
Code : 33743
TEL : +886-908-981-933
+886-955-900-168
+886-911-876-938
FAX : +886-3-381-4887



嘉義工場(J07)

622011嘉義縣大林鎮大埔美段大美
小段1-7地號(嘉義縣大林鎮大埔美
園區七路北段)
Sec. N., Dapumeiyuanqu 7th Rd., Dalin
Township, Chiayi County 622011, Taiwan
Code : 622011
TEL : +886-908-981-933
+886-955-900-168



日本大阪事務所(SC16)

日本大阪大阪市北区天満橋
一丁目3番20号
1-3-20, Tenmabashi, Kita-ku
Osaka-shi, Osaka, 530-0042, Japan
Code : 〒530-0042
TEL : +81-90-3030-3831
+81-70-2320-5988
EMAIL : s2@tc-power.com



日本東京事務所(SC18)

TEL : +81-90-3030-3831
+81-70-2320-5988
EMAIL : s2@tc-power.com



WWW.TC-POWER.COM

Ver.2024



正直 品質 革新

タイキョウデンキとは、1973年に設立し、台湾台南永康区に本社を置く会社で、整流器の設計・製造する経験は45年以上を超える会社です。創業以来、タイキョウデンキは常に「ハイクオリティ」「技術向上」「納期厳守」三つの最重要方針に従い、そして、日々欠かせない研究開発と常に技術向上の姿勢のおかげで、現在整流器における業界では、リーディング・カンパニーまで成長しております。

世界中の需要が年々増加することにより、生産能力を拡大せねばならないと思いつつ、そして何よりも世界中のお客様に最高レベルのサービスを提供するため、1997年に台湾の桃園、1998年に中国広東省、2007年に中国江蘇省大倉市に新たな拠点を展開しました。現在では、アジア中心のお客様へのサービス拠点として提供しておりますが、近い未来は世界中のお客様に弊社のサービスを提供する予定です。

グローバル化により、世界は均質になりつつありますが、最高レベルのサービスの提供は弊社の最重要方向で、これからも45年以上の経験を生かし、更なる高みを望んで、そして、お客様のご希望に添えるよう、より満足度の高い製品の研究開発に取り組んでいく所存であります。

なお、地球を守るため、世の中の役に立ちたいと思いつつ、技術向上や生産能力だけを考えずに、自社の進歩や発展の傍ら、環境問題への取り組みも使命としております。今後とも格別のご理解とご支援を賜りますようお願い申し上げます。

TAI CHYANG was established in Yung Kang Dist., Tainan City in 1973, and mainly engaged in the production of rectifiers. We comply with the highest guiding principle of our quality policy: quality precision, on-time delivery and technology upgrading. Researching and developing by ourselves and constant innovation make our company be the leader of the related industry in the whole world.

Due to the increasing business, in order to expand production and provide high quality service to the clients in the whole world, we respectively set up the branches in Taoyuan in 1997, in Guangdong Province in 1998 which is called Zhaoqiang, in Taichang City, Jiangsu Province in 2007. In the future, we expect to establish the branch offices to service the clients in Korea, Japan, Southeast Asia, and even the whole world.

Our company has excellent technology and production teams. In addition to progressing ourselves, the environmental protection is also our mission.

We devote ourselves to the research and development of the new type high-efficiency rectifier. A series of HPS products will release in succession, our technology will also reach higher level. High quality service and popularization of maintenance office are our fixed policies.

In an increasing globalization, we look widely around the world and use the latest technology with forty years experiences to improve the quality of the products. And we will continue our efforts to meet the needs of customers.



汚染処理 Pollution Treatment

1. 廃水処理 Waste Water Treatment
2. 電気集塵 Electric Precipitation
3. 電解腐食防止 Anti-Electrolytic Corrosion

表面処理 Surface Treatment

1. 一般メッキ General Plating
2. ハードウェアメッキ Hardware Plating
3. 陽極処理 Anodic Treatment
4. 電着塗装 Electrodeposited Coating
5. 電解研磨 Electrolytic Grinding
6. PCBメッキ PCB Plating

産業 Industrial Mechanics

1. 電気溶接機 Electric Welder
2. プロジェクター Projector
3. 変速機 Change-Speed Machine
4. 電気通信設備 Power of Electric Communication



カスタマイズ
デザイン
Customized
Design

専門製造
Professional
Manufacturer

技術革新
Innovative
Technology

高品質
Superior
Quality

納期厳守
On Time
Delivery

環境・社会・
ガバナンス
ESG

アフターサ
ービス
After-sales
Service

- ◎ ハイクォリティ
Quality Precision
- ◎ 納期厳守
On-Time Delivery
- ◎ 技術革新
Technology Upgrading



結晶育成炉専用電源
Crystal Growth Dedicated Rectifier



アルマイト処理専用電源
Anodic Treatment Dedicated Rectifier



HPS Series



特長

仕様

- ・ 入力電圧：3φ/220V、380V/50HZ、60HZ
- ・ 制御：IGBTによるPWMインバータ方式
- ・ 制御電圧：DC 0-10V
- ・ 冷却方式：水冷式

メリット

- ・ 省スペース
- ・ 省エネルギー
- ・ 優れた放熱
- ・ 均一メッキ
- ・ CO2削減

アプリケーション

- ・ ハードウェアメッキ
- ・ PCBメッキ
- ・ 廃水処理

Features

Specification

- ・ Input : 3φ/220V、380V/50HZ、60HZ
- ・ Control : Pulse width IGBT modulation(PWM)
- ・ Control voltage : DC 0-10V
- ・ Cooling type : Water cooling

Advantage

- ・ Small dimension
- ・ High efficiency, power saving
- ・ Water-cooling system performs excellent thermal dissipation
- ・ Even surface plating
- ・ Environmental friendly product

Application

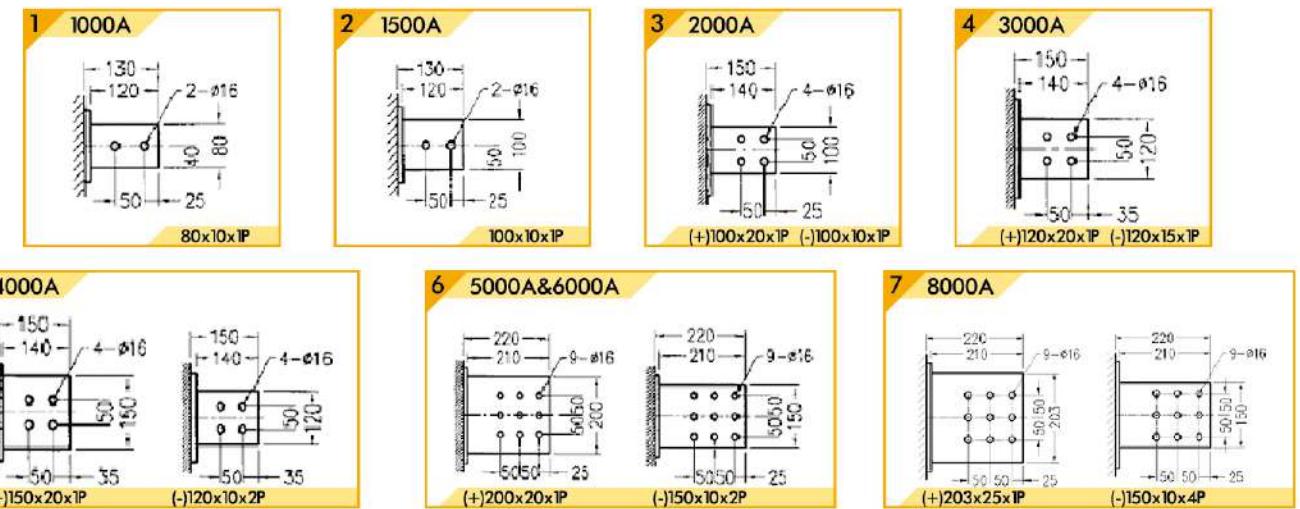
- ・ Hardware plating
- ・ PCB plating
- ・ Wastewater treatment

仕様 / Specification

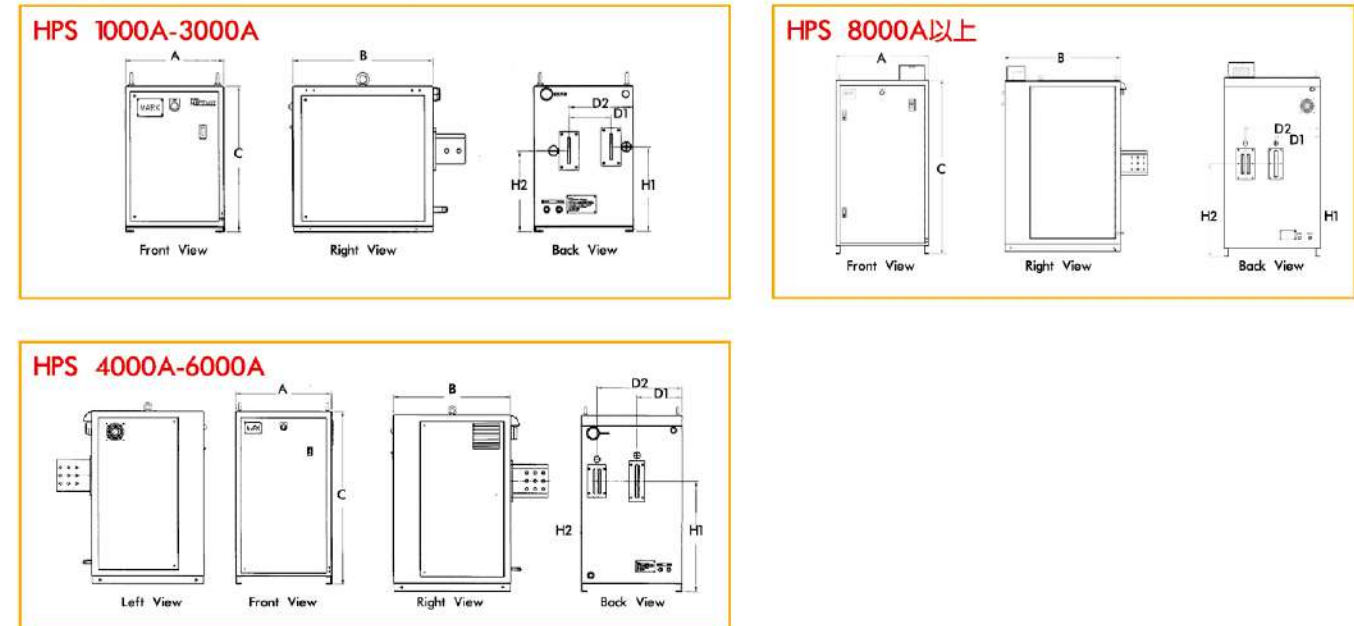
タイプ Type	出力電流/電圧 Output Amps / Volts	External Dimension 外形寸法 (mm)							端子図 Output Terminal
		A	B	C	D1	D2	H1	H2	
WC 1K0012	1000A/12V	430	570	610	215	390	250	250	1
WC 1K5012	1500A/12V	430	570	610	215	390	250	250	2
WC 2K0012	2000A/12V	430	570	610	215	390	250	250	3
WC 3K0012	3000A/12V	430	570	610	215	390	250	250	4
WC 4K0012	4000A/12V	600	700	1080	270	508	675	675	5
WC 5K0012	5000A/12V	600	700	1080	270	508	675	675	6
WC 6K0012	6000A/12V	600	700	1080	270	508	675	675	6
WC 8K0012	8000A/12V	750	950	1400	345	583	725	725	7

WC : water cooling 上記以外の容量にも受注生産可能です。

出力端子図 / Output Terminal(cu)



外形図 / Outline Drawings



SCR Series



SCR OW 1W0012

SCR OW 3K0012

SCR OW 4K0080/ OW 2K0100

特長

仕様

- ・ 入力電圧：3φ/220V、380V、415V、440V、480V/50HZ、60HZ
- ・ 制御：サイリスタ方式
- ・ 操作：パネル/リモート
- ・ 範囲の調整：10%-100%
- ・ 整流回路：6相の半波長定電圧または定電流
- ・ クーリングタイプ：油水冷/油冷

メリット

- ・ 低周波数制御と簡易式構造
- ・ 耐酸性及び耐アルカリ性を持つ 高いパフォーマンスの固体構造

アプリケーション

- ・ ハードウェアメッキ
- ・ 銅箔メッキ
- ・ PCBメッキ
- ・ 廃水処理
- ・ 陽極処理
- ・ アルミニウム銅メッキ
- ・ 連続メッキ

Features

Specification

- ・ Input : 3φ / 220V、380V、415V、440V、480V/50HZ、60HZ
- ・ Control : SCR (Thyristor) control
- ・ Operation : Panel / Remote control
- ・ Adjusting range : 10%-100%
- ・ Rectification circuit : 6-phase half-wave, constant voltage or constant current
- ・ Cooling type : water cooling / Oil cooling

Advantage

- ・ Low frequency control and simple structure
- ・ Solid structure with high performance of acid and alkali resistant

Application

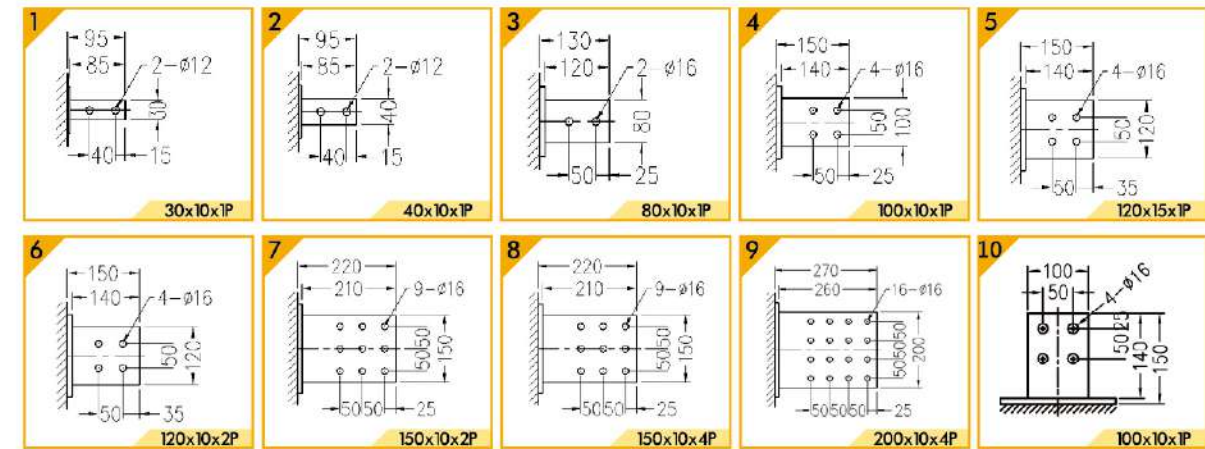
- ・ Hardware plating · Cooper foil plating · PCB plating · Wastewater treatment
- ・ Anodic treatment · Aluminum foil plating · Continuous plating

仕様 / Specification (SCRシリーズ - 油水冷式SCR / SCR Series - Oil Water Cooling SCR)

型式 Type	輸出電流 / 電圧 Output Amps / Volts	External Dimension 外形尺寸 (mm)							端子図 Output Terminal
		A	B	C	D1	D2	H1	H2	
OW 500012	500A / 12V	680	845	1140	225	150	105	1135	1
OW 600012	600A / 12V	680	845	1140	225	150	105	1135	2
OW 800012	800A / 12V	820	955	1140	220	300	160	1170	3
OW 1K0012	1000A / 12V	820	955	1140	220	300	160	1170	3
OW 1K2012	1200A / 12V	820	955	1140	220	300	160	1170	3
OW 1K5012	1500A / 12V	820	955	1140	220	300	160	1170	3
OW 2K0012	2000A / 12V	840	1125	1140	245	325	160	1190	4
OW 3K0012	3000A / 12V	840	1125	1140	245	325	160	1190	5
OW 4K0012	4000A / 12V	1060	1175	1515	280	500	180	1490	6
OW 5K0012	5000A / 12V	1060	1175	1515	280	500	180	1490	6
OW 6K0012	6000A / 12V	1060	1175	1515	280	500	180	1560	7
OW 8K0012	8000A / 12V	1060	1375	1515	280	500	200	1560	8
OW 1W0012	10000A / 12V	1060	1375	1515	280	500	200	1560	8
OW 1W2012	12000A / 12V	1260	1575	1715	280	700	220	1810	9
OW 1W5012	15000A / 12V	1260	1575	1715	280	700	220	1810	9
OW 2K090	2000A / 90V	1060	1280	1785	248	780	191	1644	10

OW : oil water 上記以外の容量にも受注生産可能です。 追伸：800A以上には冷却水管を付けて放熱効果を高めます。

出力端子図 / Output Terminal (cu)



外形図 / Outline Drawings (SCR油水冷式)



SCR Series

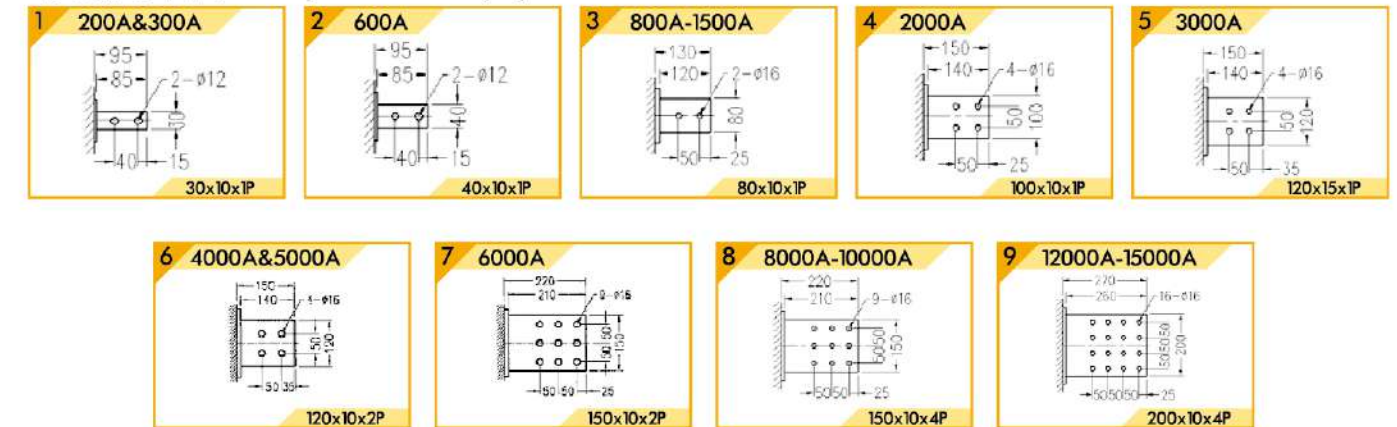


仕様 / Specification (SCRシリーズ - 風冷式SCR / Air Cooling SCR)

タイプ Type	出力電流/電圧 Output Amps / Volts	External Dimension 外形寸法 (mm)							端子図 Output Terminal
		A	B	C	D1	D2	H1	H2	
FA 200012	200A/12V	450	600	800	300	400	450	450	1
FA 300012	300A/12V	450	600	800	300	400	450	450	1
FA 600012	600A/12V	450	600	800	300	400	450	450	2
FA 800012	800A/12V	550	700	1080	145	265	540	490	3
FA 1K0012	1000A/12V	550	700	1080	145	265	540	490	3
FA 1K5012	1500A/12V	550	700	1080	145	265	540	490	3
FA 2K0012	2000A/12V	630	850	1200	200	350	730	630	4
FA 3K0012	3000A/12V	630	850	1200	200	350	730	630	5
FA 4K0012	4000A/12V	630	920	1350	200	350	900	725	6
FA 5K0012	5000A/12V	630	920	1350	200	350	900	725	6
FA 6K0012	6000A/12V	630	920	1350	200	350	900	725	7
FA 8K0012	8000A/12V	1000	1400	1900	200	800	1225	890	8
FA 1W0012	10000A/12V	1000	1400	1900	200	800	1225	890	8
FA 1W2012	12000A/12V	1200	1400	2100	190	910	1465	1465	9
FA 1W5012	15000A/12V	1200	1400	2100	190	910	1465	1465	9

FA : air cooling 上記以外の容量にも受注生産可能です 追伸 : 800A以上には冷却水管を付けて放熱効果を高めます。

出力端子図 / Output Terminal(cu)



特長

仕様

- ・ 入力電圧 : 3φ/220V、380V、415V、440V、480V/50HZ、60HZ
- ・ 制御 : サイリスタ式
- ・ 操作 : パネル/リモート
- ・ 範囲の調整 : 10%-100%
- ・ 整流回路 : 6相の半波の定電圧-定電流制御切替
- ・ クーリングタイプ : 風水冷式/風冷式

メリット

- ・ 低周波数制御と簡易式構造
- ・ 耐酸性及び耐アルカリ性を持つ 高いパフォーマンスの固体構造

アプリケーション

- ・ ハードウェアメッキ
- ・ 銅箔メッキ
- ・ PCBメッキ
- ・ 廃水処理
- ・ 陽極処理
- ・ アルミニウム箔メッキ
- ・ 連続メッキ

Features

Specification

- ・ Input : 3φ/220V、380V、415V、440V、480V/50HZ、60HZ
- ・ Control : SCR (Thyristor) control
- ・ Operation : Panel / Remote control
- ・ Adjusting range : 10%-100%
- ・ Rectification circuit : 6-phase half-wave, constant voltage or constant current
- ・ Cooling type : Air cooling / Air-water cooling

Advantage

- ・ Low frequency control and simple structure
- ・ Solid structure with high performance of acid and alkali resistant

Application

- ・ Hardware plating · Cooper foil plating · PCB plating · Wastewater treatment
- ・ Anodic treatment · Aluminum foil plating · Continuous plating

外形図 / Outline Drawings



SPS Series



SPS
FA 1K0012

SPS
FA 600012

実験室用整流電源
Laboratory Rectifier

特長

仕様

- ・制御：パルス幅のモジュレーション (PWM)
- ・周波数制御：26KHZ
- ・電圧制御：DC 0~10V
- ・操作：リモートコントローラー使用可
コンピューターやPLCと接続可

メリット

- ・高周波技術制御、安定した出力
- ・出力リップル(脈流) < 3%
- ・均一メッキ

アプリケーション

- ・貴金属メッキ
- ・PCBメッキ、連続式メッキ
- ・実験室用供給電源

Features

Specification

- ・Control: Pulse width IGBT modulation (PWM)
- ・Control frequency: 26KHZ
- ・Control voltage: DC 0~10V
- ・Operation: Remote control available/can be connected with computers or PLC

Advantage

- ・IGBT control, stable output
- ・Output ripple < 3%
- ・Even surface plating

Application

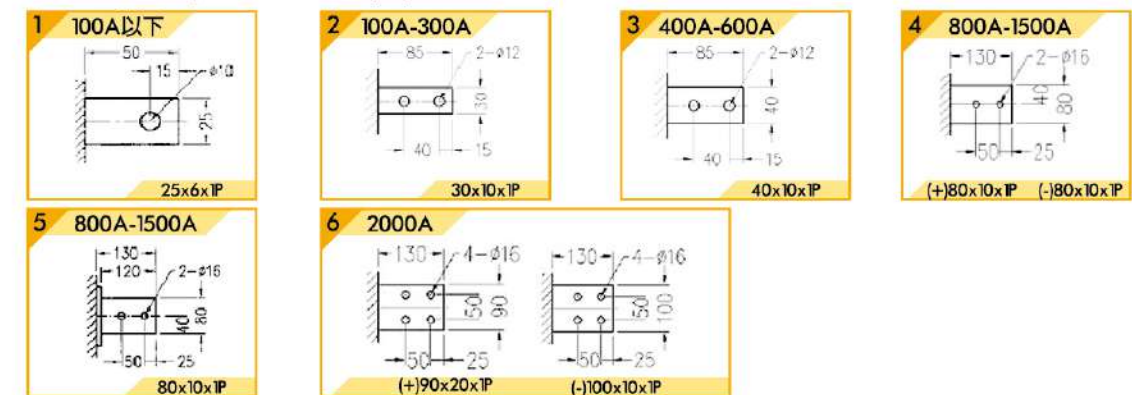
- ・Noble metal plating
- ・PCB plating, continuous plating
- ・Lab power supply

仕様 / Specification

タイプ Type	出力電流/電圧 Output Amps / Volts	External Dimension 外形寸法 (mm)									端子図 Output Terminal
		A	B	C	C1	D1	D2	H1			
FA 100012	100A/12V	300	400	148	145	127	58	100	-	-	1
タイプ Type	出力電流/電圧 Output Amps / Volts	External Dimension 外形寸法 (mm)									端子図 Output Terminal
		A	B	C	A1	B1	C1	D1	D2	H1	
FA 100012	100A/12V	482	607	222	428	560	214	29	75	147	2
FA 300012	300A/12V	482	607	222	428	560	214	29	75	147	2
FA 500012	500A/12V	482	607	222	428	560	214	29	75	147	3
FA 600012	600A/12V	482	607	222	428	560	214	29	75	147	3
タイプ Type	出力電流/電圧 Output Amps / Volts	External Dimension 外形寸法 (mm)								端子図 Output Terminal	
		A	B	C	D1	D2	H1	H2			
FA 800005	800A/5V	430	570	652	44	102	290	545	-	-	4
FA 1K0005	1000A/5V	430	570	652	44	102	290	545	-	-	4
FA 1K2005	1200A/5V	430	570	652	44	102	290	545	-	-	4
FA 1K5005	1500A/5V	430	570	652	44	102	290	545	-	-	4
FA 800012	800A/12V	400	570	600	45	125	320	510	-	-	5
FA 1K0012	1000A/12V	400	570	600	45	125	320	510	-	-	5
FA 1K2012	1200A/12V	400	570	600	45	125	320	510	-	-	5
FA 1K5012	1500A/12V	400	570	600	45	125	320	510	-	-	5
FA 2K0012	2000A/12V	480	600	870	44	102	290	545	-	-	6

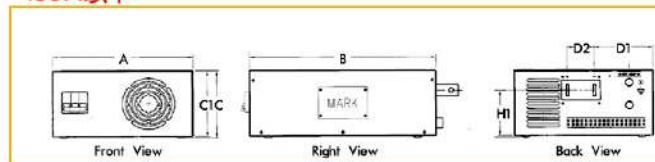
FA: air cooling 上記以外の容量にも受注生産可能です。

出力端子図 / Output Terminal(cu)

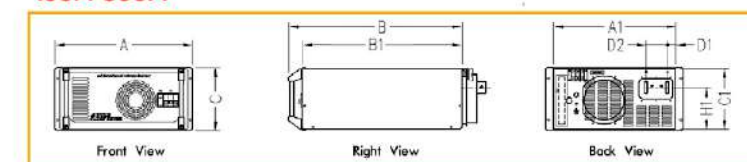


外形図 / Outline Drawings

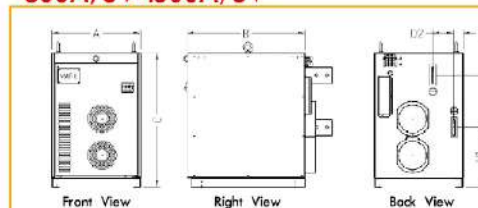
100A以下



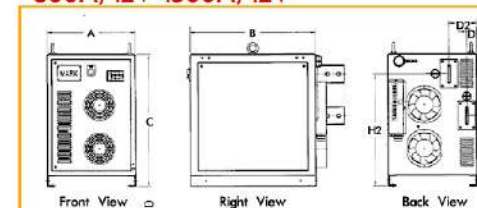
100A-600A



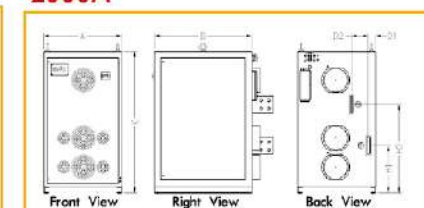
800A/5V-1500A/5V



800A/12V-1500A/12V



2000A



Precious Metal Series



PMR
FA 010010



並列装置 500A/12V
Parallel Rectifier

特長

仕様

- 制御：パルス幅のモジュレーション (PWM)
- 周波数制御：26KHZ
- 電圧制御：DC 0~10V
- 操作：リモートコントローラ一使用可
コンピューターやPLCと接続可

メリット

- 高周波技術制御、安定した出力
- 出力リップル (脈流) < 3%
- 均一メッキ

アプリケーション

- 貴金属メッキ
- PCBメッキ、連続式メッキ
- 実験室用供給電源

Features

Specification

- Control : Pulse width IGBT modulation (PWM)
- Adjusting range : 10%-100%
- Output ripple < 1%

Advantage

- Even surface plating
- Corrosion-resistant design
- High precision

Application

- Noble metal plating
- Precious surface plating
- Terminal continue plating

仕様 / specification

タイプ Type	出力電流/電圧 Output Amps / Volts	External Dimension 外形寸法 (mm)		
		W	D	H
FA010010	10A / 10V	482	560	222
FA030010	30A / 10V	482	560	222
FA050010	50A / 10V	482	560	222
FA100010	100A / 10V	482	560	222

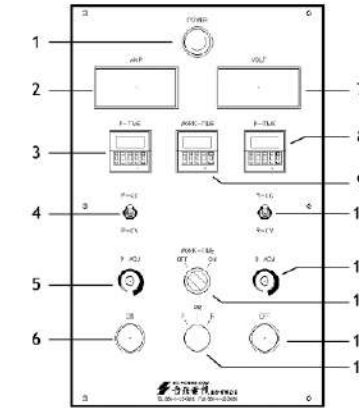
FA : air cooling

タイプ Type	出力電流/電圧 Output Amps / Volts	External Dimension 外形寸法 (mm)		
		W	D	H
PSP500006	500A/6V	560	800	1900
PSP500012	500A/12V	560	800	1900
PSP600006	600A/6V	560	800	1900
PSP600012	600A/12V	560	800	1900

PR専用制御器 / PR Control Panel



PR制御器 / PR Controller PRR FA 5K0012



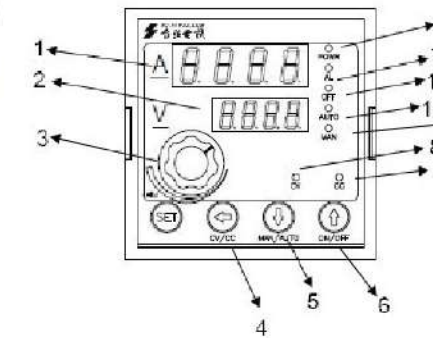
PR用制御器	PR Controller External Description
1	運行指示ランプ Power Lamp
2	電流計 Current Meter
3	P(+)タイマー Timer
4	P(+)定電圧/定電流切換スイッチ CV / CC Switch
5	P(+)出力設定 Output adjuster
6	開始ボタン Start Button
7	電圧計 Voltage Meter
8	R(-)タイマー Timer
9	運転時間タイマー Work Timer
10	R(-)定電圧/定電流切換スイッチ CV/CC switch
11	R(-)出力設定 Output adjuster
12	運転時間タイマー Work Timer Switch
13	停止ボタン Stop Button
14	機能切換スイッチ P(+)選択スイッチ R(-)選択スイッチ PR(+/-)PRめっき選択スイッチ Other Function: Plating Rectifier Electrolysis Rectifier Exchange Switch

EC3制御器 / EC3 Control Panel



中国語

英語



EC3 制御器	EC3 Controller External Description
1	電流計 Current Meter
2	電圧計 Voltage Meter
3	手動出力調整スイッチノブ Manual Switch
4	定電流/定電圧選択スイッチ CC/CV Selection Switch
5	手動/自動切換スイッチ Manual/Auto Switch
6	開始 / 停止ボタン Start/Stop Switch
7	定電流指示ランプ Constant Current Lamp
8	定電圧指示ランプ Constant Voltage Lamp
9	手動指示ランプ Manual Lamp
10	自動指示ランプ Auto Lamp
11	停止指示ランプ Stop Lamp
12	超温指示ランプ Over Temperature Lamp
13	運行指示ランプ Power Lamp

Hi-low制御器 / Hi-low Controller



デジタルAh積算電流計 / Digital Ampere-Hour Meter



新型制御器



英語



中国語

New Edition Controller

RS-485通信インターフェスカード



英語



中国語

RS-485 Communication Interface

新型制御器 (RS-485切換付き)



英語



中国語

New Edition Controller (With RS-485)

DBR 制御器

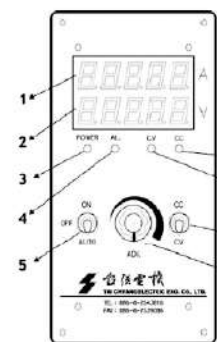


中国語

DBR Controller

新型制御器

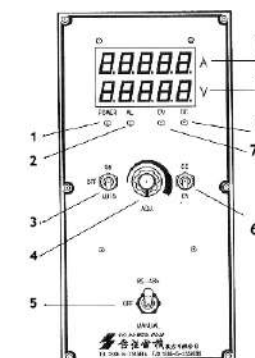
New Edition Controller



- | |
|--|
| 1. 電流計 Current Meter |
| 2. 電圧計 Voltage Meter |
| 3. 運行指示ランプ Work Lamp |
| 4. 超温指示ランプ Over Temperature Lamp |
| 5. 開始 / 停止 / 自動選択スイッチ Start/Stop/Auto Switch |
| 6. 定電圧指示ランプ Constant Voltage Lamp |
| 7. 定電流指示ランプ Constant Current Lamp |
| 8. 定電流 / 定電圧選択スイッチ CC/CV Switch |
| 9. 出力電圧 / 電流調整スイッチ / ノブ Start/Stop Switch |

新型制御器 (RS-485切換付き)

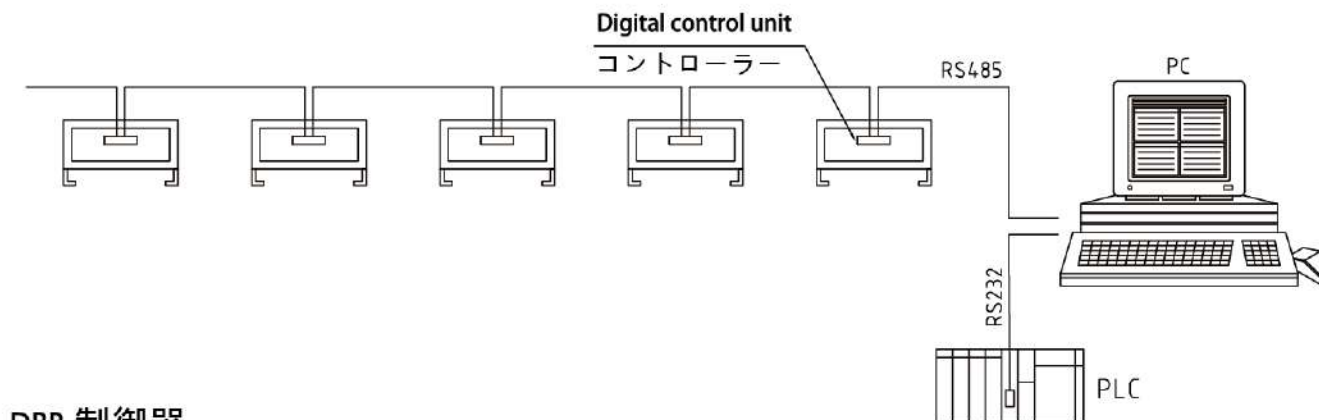
New Edition Controller (With RS-485)



- | |
|--|
| 1. 運行指示ランプ Power Lamp |
| 2. 超温指示ランプ Over Temperature Lamp |
| 3. 開始 / 停止 / 自動選択スイッチ Start/Stop/Auto Switch |
| 4. 出力調整スイッチ / ノブ Output Adjuster |
| 5. RS485 / 停止 / 自動選択スイッチ RS-485/Stop/Manual Switch |
| 6. CC/CV 切換スイッチ CC/CV Selection Switch |
| 7. 定電圧指示ランプ Constant Voltage Lamp |
| 8. 定電流指示ランプ Constant Current Lamp |
| 9. 電圧計 Voltage Meter |
| 10. 電流計 Current Meter |

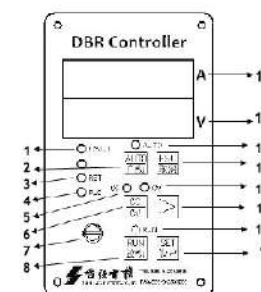
RS-485通信インターフェスカード

RS-485 Communication Interface



DBR 制御器

DBR Controller



- | | |
|--|------------------------------------|
| 1. 異常指示ランプ Abnormal Lamp | 9. 設定ボタン Setting Button |
| 2. 手動 / 自動切換スイッチ Manual/Auto Switch | 10. 運行指示ランプ Work Lamp |
| 3. 整流器通信指示ランプ Rectifier Communication Lamp | 11. シフトボタン Move Digits Button |
| 4. 上位コンピュータ通信指示ランプ Upper Computer Communication Lamp | 12. 定電圧指示ランプ Constant Voltage Lamp |
| 5. 定電流指示ランプ Constant Current Lamp | 13. エスケープボタン Escape Button |
| 6. CC/CV 切換スイッチ CC/CV Selection Switch | 14. 自動指示ランプ Auto Lamp |
| 7. ノブ Knob | 15. 電圧計 Voltage Meter |
| 8. 開始 / 停止スイッチ Start/Stop Switch | 16. 電流計 Current Meter |